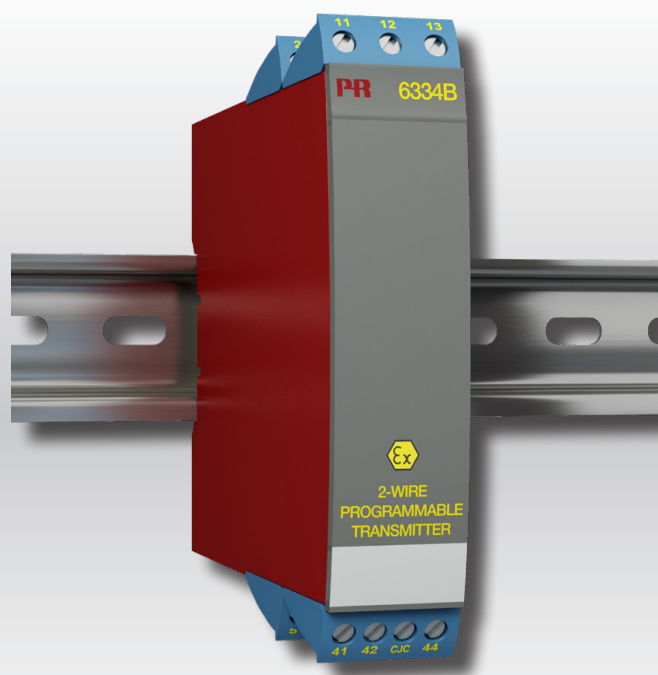


PERFORMANCE  
MADE  
SMARTER

# Руководство по модулю **6334**

## **2-проводный программируемый преобразователь**



ИЗМЕРЕНИЕ ТЕМПЕРАТУРЫ | I.S. ИНТЕРФЕЙСЫ | ИНТЕРФЕЙСЫ СВЯЗИ | МУЛЬТИФУНКЦИОНАЛЬНЫЕ | РАЗВЯЗКА | ДИСПЛЕЙ

№ 6334V109-RU  
От серийного №: 241432016

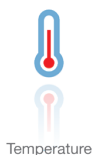
**PR**  
electronics

# 6 основных линеек продукции

## Для любой задачи, для любой потребности

### Превосходны по отдельности, не имеют себе равных в комбинации

Благодаря нашим инновационным, защищенным патентами технологиям обработка сигналов становится эффективнее и проще. Ассортимент нашей продукции охватывает шесть направлений, в рамках которых мы предлагаем обширную программу аналоговых и дискретных модулей для тысяч специализированных применений в области промышленной автоматизации и автоматизации производства. Вся наша продукция соответствует требованиям самых высоких промышленных стандартов или превосходит их, обеспечивая надежность работы в самых сложных условиях эксплуатации. То, что наш заказчик может быть спокоен на этот счет, подкрепляется 5-летней гарантией на наши изделия.



Наши измерительные преобразователи и датчики температуры способны обеспечивать высочайший уровень целостности сигнала от точки измерения до вашей системы управления. Сигналы температуры технологических процессов можно преобразовывать для аналоговой, цифровой или шинной организации связи, используя чрезвычайно надежное двухточечное решение с быстрым временем реакции, автоматической самокалибровкой, диагностикой сбоя датчика, малым дрейфом и отличной характеристикой ЭМС в любых условиях эксплуатации.



Мы обеспечиваем максимальную надежность сигналов, проверяя нашу продукцию на соответствие самым высоким стандартам безопасности. Наша приверженность инновациям позволила нам стать пионерами новаторских решений в разработке искробезопасных интерфейсов с сертификатами SIL 2 Full Assessment, эффективных и экономичных. Мы предлагаем обширную программу аналоговых и цифровых барьеров искробезопасности для применений с видом взрывозащиты «Искробезопасная электрическая цепь». Эти модули оснащены мультифункциональными входами и выходами, обеспечивая применимость PR в качестве базовых модулей в различных полевых системах. Наши объединительные платы еще более упрощают масштабные монтажные схемы и обеспечивают бесшовную интеграцию со стандартными цифровыми системами кросс-коммутиации.



Мы поставляем умеренные по цене, простые в использовании, ориентированные на требования завтрашнего дня коммуникационные интерфейсы для связи с установленными PR-модулями. Все интерфейсы съемные, оснащены встроенным дисплеем для считывания значений технологических параметров и проведения диагностики, конфигурируются посредством кнопок. Функциональность, специфическая для конкретного устройства, включает обмен данными по Modbus и Bluetooth, а также удаленный доступ к устройствам с помощью нашего приложения PR Process Supervisor (диспетчер процессов PR, PPS). Приложение PPS предлагается для платформ iOS и Android.



Мы предлагаем уникальный спектр единичных модулей, универсально пригодных для многочисленных применений, и легко развертываемых в качестве базового полевого оборудования. Имея такой модуль, пригодный для широкого спектра применений, можно сократить время на монтаж оборудования и обучение персонала, и значительно упростить логистику запасных частей на промышленной площадке. В конструкцию наших устройств заложены долговременная точность сигнала, низкое энергопотребление, помехоустойчивость и простота программирования.



Наши компактные, быстрые, высококачественные устройства гальванической развязки серии 6 мм на базе микропроцессоров обеспечивают превосходные рабочие характеристики и устойчивость к ЭМП для специализированных применений, и при этом очень низкие общие эксплуатационные расходы. Их можно монтировать как вертикально, так и горизонтально встык, без воздушных зазоров между модулями.



Наша линейка дисплеев характеризуется функциональной гибкостью и стабильностью. Наши дисплеи удовлетворяют практически любым требованиям к отображению сигналов технологических процессов, модули оснащены универсальными входами и универсальными блоками питания. Они осуществляют измерения технологических параметров процессов любой отрасли в реальном масштабе времени, предоставляя удобное и надежное отображение информации даже в самых сложных рабочих условиях.

# 2-проводный программируемый преобразователь 6334

## Содержание

Области применения .....	4
Техническая характеристика .....	4
Монтаж / установка .....	4
Схемы применений .....	4
Расшифровка кода заказа .....	5
Электрические данные .....	5
Схемы присоединения .....	7
Принципиальная схема .....	8
Программирование .....	8
ATEX Installation Drawing - 6334A .....	9
ATEX Installation Drawing - 6334B .....	11
IECEx Installation Drawing - 6334A .....	13
IECEx Installation Drawing - 6334B .....	15
Desenho de instalação INMETRO - 6334A .....	17
Desenho de instalação INMETRO - 6334B .....	19
История документа .....	21

# 2-проводный программируемый преобразователь 6334

- Вход термопары
- Высокая точность измерения
- Гальваническая развязка
- Программируемая погрешность измерения
- 1- или 2-канальное исполнение

## Области применения

- Линеаризация температуры, измеренной термочувствительным элементом.
- Усиление биполярного mV-сигнала, в т.ч. линеаризованного или определенного функцией линеаризации до стандартного токового сигнала 4...20 mA.

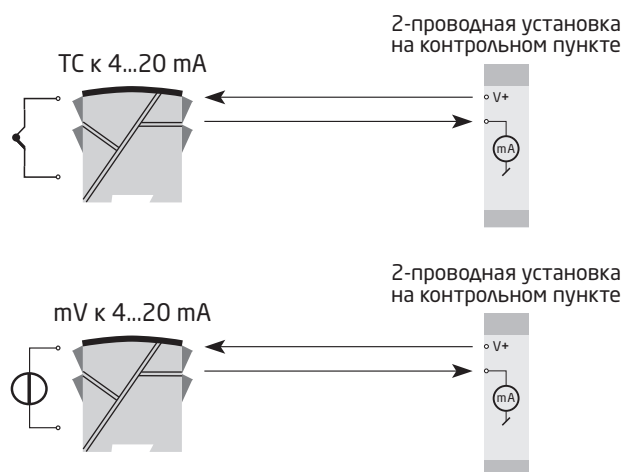
## Техническая характеристика

- В течение нескольких секунд пользователь может запрограммировать PR6334 на измерение в пределах всех откалиброванных диапазонов температуры.
- Компенсация холодного спая (CJC) с разъемом CJC.
- Возможно программирование ограничения выходного сигнала.
- Архивированные данные регулярно подвергаются контролю на сохранность.

## Монтаж / установка

- Монтируется на рейку DIN, вертикально или горизонтально. В 2-канальном исполнении возможна установка 84 каналов на метр
- 6334A может быть установлен в зоне 2 и 22.
- 6334B может быть установлен в зоне 0, 1, 2, 21, 22 и M1.

## Схемы применений



## Расшифровка кода заказа

Тип	Исполнение	Гальваническая изоляция	Каналы
6334	Зона 2, 22 / Div. 2 : A	1500 VAC : 2	Один : A
	Зоне 0, 1, 2, 21, 22, M1 / Div. 1, Div. 2 : B		Два : B

### Электрические данные

#### Условия эксплуатации:

Диапазон рабочих температур среды . . . . .	От -40°C до +85°C
Диапазон температур хранения . . . . .	От -40°C до +85°C
Температура калибровки . . . . .	20...28°C
Отн. влажность воздуха . . . . .	< 95% (без конденсата)
Класс защиты . . . . .	IP20

#### Конструкционные параметры:

Размеры . . . . .	109 x 23,5 x 104 мм
Вес (1 канал / 2 канала) . . . . .	145 / 185 г
Тип рейки DIN . . . . .	DIN EN/IEC 60715 - 35 мм
сечение проводника . . . . .	0,13...2,08 мм <sup>2</sup> / AWG 26...14 многожильный
Момент затяжки винта клеммы . . . . .	0,5 Nm

#### Общие данные:

Напряжение питания, DC	
6334A . . . . .	7,2...35 VDC
6334B . . . . .	7,2...30 VDC
Макс. требуемая мощность, 1 канал / 2 канала, 6334A . . . . .	0,8 W / 1,6 W
Макс. требуемая мощность, 1 канал / 2 канала, 6334B . . . . .	0,7 W / 1,4 W
Внутренняя рассеиваемая мощность, 6334A . . . . .	0,17...0,8 W
Внутренняя рассеиваемая мощность, 6334B . . . . .	0,17...0,7 W
Падение напряжения . . . . .	7,2 VDC
Изоляция, напряжение тестовое / рабочее . . . . .	1,5 kVAC / 50 VAC
Время разогрева . . . . .	5 мин.
Интерфейс обмена данными . . . . .	Loop Link
Отношение сигнал/шум . . . . .	Мин. 60 dB
Время реакции (программируемое) . . . . .	1...60 сек.
Контроль данных в EEPROM . . . . .	< 3,5 сек.
Динамический диапазон сигнала, вход . . . . .	18 bit
Динамический диапазон сигнала, выход . . . . .	16 bit
Реакция на изменение напряжения питания . . . . .	< 0,005% от диап. / VDC

Точность, большее из общих и базовых значений:

Общие значения		
Тип входа	Абс. погрешность	Зависимость от температуры
Все	$\leq \pm 0,05\%$ от диап.	$\leq \pm 0,01\%$ от диап. / °C

Базовые значения		
Тип входа	Основная погрешность	Зависимость от температуры
Напряжение	$\leq \pm 10 \mu V$	$\leq \pm 1 \mu V / ^\circ C$
Тип термопар: E, J, K, L, N, T, U	$\leq \pm 1^\circ C$	$\leq \pm 0,05^\circ C / ^\circ C$
Тип термопар: B, R, S, W3, W5, LR	$\leq \pm 2^\circ C$	$\leq \pm 0,2^\circ C / ^\circ C$

Зависимость помехоустойчивости по ЭМС . . . . .	$< \pm 0,5\%$ от диап.
Улучшенная помехоустойчивость по ЭМС: NAMUR NE21, исп. импульсным напр. уровня А . . . . .	$< \pm 1\%$ от диап

**Электрические данные, входы:**

Тип	Мин. температура	Макс. температура	Мин. диапазон	Стандарт
B	+400°C	+1820°C	100°C	IEC584
E	-100°C	+1000°C	50°C	IEC584
J	-100°C	+1200°C	50°C	IEC584
K	-180°C	+1372°C	50°C	IEC584
L	-100°C	+900°C	50°C	DIN 43710
N	-180°C	+1300°C	50°C	IEC584
R	-50°C	+1760°C	100°C	IEC584
S	-50°C	+1760°C	100°C	IEC584
T	-200°C	+400°C	50°C	IEC584
U	-200°C	+600°C	50°C	DIN 43710
W3	0°C	+2300°C	100°C	ASTM E988-90
W5	0°C	+2300°C	100°C	ASTM E988-90
LR	-200°C	+800°C	50°C	GOST 3044-84

Макс. смещение нуля (коррекция) . . . . . 50% выбранного макс. значения

**входы термопар:**

Компенсация холодного спая (CJC) . . . . .  $< \pm 1,0^\circ C$   
 Обнаружение сбоя датчика . . . . . да  
 Ток обнаружения сбоя датчика:  
 в процессе обнаружения . . . . . номинальный 33  $\mu A$   
 иначе . . . . . 0  $\mu A$

**входы напряжения:**

Диапазон измерения . . . . . -12...+150 mV  
 Мин. диапазон измерения (шкала) . . . . . 5 mV  
 Входное сопротивление . . . . . 10 M $\Omega$

**Выход:**

**Токовый выход:**

Диапазон сигнала . . . . . 4...20 mA  
 Мин. диапазон сигнала . . . . . 16 mA  
 Время актуализации . . . . . 440 миллисек.  
 Выходной сигнал при сбое EError . . . . .  $\leq 3,5$  mA  
 Сопротивление нагрузки . . . . .  $\leq (V_{питания} - 7,2) / 0,023$  [Ω]  
 Стабильность нагрузки . . . . .  $< \pm 0,01\%$  от диап. / 100 Ω

### Обнаружение сбоя датчика:

Программируемое . . . . .	3,5...23 mA
NAMUR NE43 вверх . . . . .	23 mA
NAMUR NE43 вниз . . . . .	3,5 mA

От диап.= от актуально выбранного диапазона

### Выполняет директивные требования:

ЭМС . . . . .	2014/30/EU & UK SI 2016/1091
ATEX . . . . .	2014/34/EU & UK SI 2016/1107
RoHS . . . . .	2011/65/EU & UK SI 2012/3032
EAC . . . . .	TR-CU 020/2011
EAC Ex . . . . .	TR-CU 012/2011

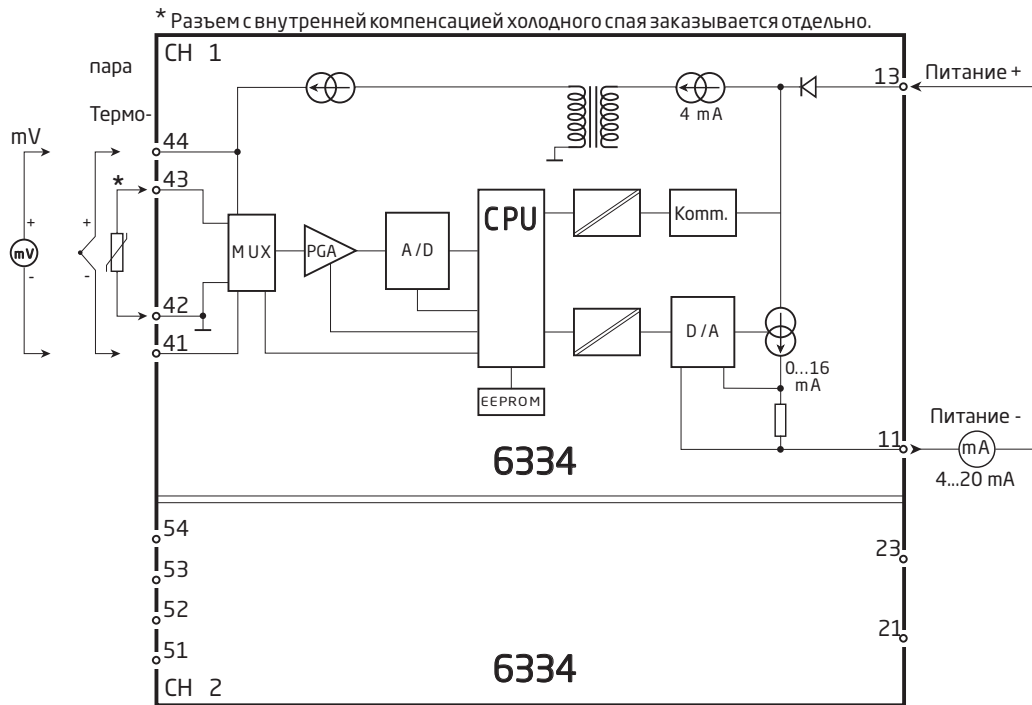
### Сертификация по I.S. / Ex:

6334A:	
ATEX . . . . .	DEKRA 20ATEX0096X
6334B:	
ATEX . . . . .	DEKRA 20ATEX0095X
6334A & 6334B:	
IECEx . . . . .	DEK 20.0059X
INMETRO . . . . .	DEKRA 23.0009X
EAC Ex . . . . .	RU C-DK.HA65.B.00355/19

## Схемы присоединения

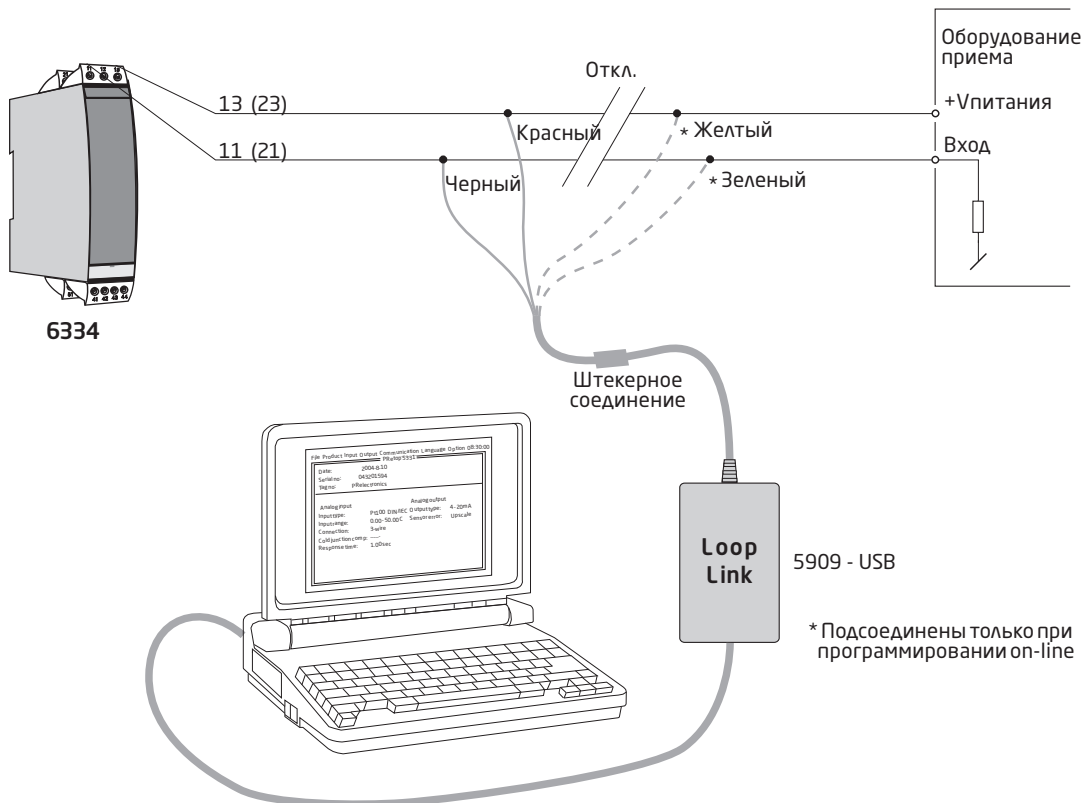


## Принципиальная схема



## Программирование

- Loop Link представляет собой питаемый от батареи интерфейс обмена данными, необходимый для программирования 6334.
- О процедуре программирования см. илл. ниже и справочно-информационную функцию в ПО PReset.
- При обмене данными с неустановленными модулями штекеры 11, 12, 13 (канал 1) и 21, 22, 23 (канал 2) демонтируют, так что становится возможным подвести присоединительные клеммы интерфейса в разъем.
- Loop Link нельзя использовать для связи с модулями, установленными во взрывоопасной (Ex) зоне.





# ATEX-installation drawing 6331QA02-V3R0

For safe installation of 6331A and 6334A the following must be observed. The module shall only be installed by qualified personnel who are familiar with the national and international laws, directives and standards that apply to this area. Year of manufacture can be taken from the first two digits in the serial number.

Certificate DEKRA 20ATEX 0096X

Marking



II 3 G Ex nA [ic] IIC T6 ... T4 Gc  
 II 3 G Ex ec [ic] IIC T6 ... T4 Gc  
 II 3 G Ex ic IIC T6 ... T4 Gc  
 II 3 D Ex ic IIIC Dc

Standards

EN 60079-0: 2018, EN 60079-11: 2012,  
 EN 60079-15: 2010, EN 60079-7:2015+A1: 2018

Terminal 41,42,43,44 51,52,53,54	Terminal 11,12,13,14 21,22,23,24	Terminal 11,12,13,14 21,22,23,24	Terminal 11,12,13,14 21,22,23,24
Ex ic IIC, Ex ic IIIC	Ex ic IIC, Ex ic IIIC	Ex ic IIC, Ex ic IIIC	Ex nA, Ex ec
Uo: 9.6 V Io: 25 mA Po: 60 mW Lo: 33 mH Co: 2.4 μF	Ui = 35 V Ii = 110 mA Ci = 1 nF Li = 10 μH	Ui = 24 V Ii = 260 mA Ci = 1 nF Li = 10 μH	Umax ≤ 35 VDC or Umax ≤ 24 VDC

Ex ic IIC, Ex ic IIIC Temperature Class	Ambient temperature range	
	Ui=35 V	Ui=24 V
<b>T6</b>	-40°C to +54°C	-40°C to +63°C
<b>T5</b>	-40°C to +69°C	-40°C to +78°C
<b>T4</b>	-40°C to +85°C	-40°C to +85°C

Ex ec, Ex nA Temperature Class	Ambient temperature range	
	Vmax=35 V	Vmax=24 V
<b>T6</b>	-40°C to +43°C	-40°C to +55°C
<b>T5</b>	-40°C to +85°C	-40°C to +85°C
<b>T4</b>	-40°C to +85°C	-40°C to +85°C

## Installation notes

If the enclosure is made of non-metallic plastic materials, electrostatic charges on the transmitter enclosure shall be avoided.

If the transmitter is installed in an explosive atmosphere requiring the use of equipment protection level Gc and applied in type of protection Ex ic, the transmitter shall be mounted in an enclosure that provides a degree of protection of at least IP20 according to EN 60529, and that is suitable for the application and correctly installed.

If the transmitter is installed in an explosive atmosphere requiring the use of equipment protection level Dc, the transmitter shall be mounted in a separately certified enclosure that provides a degree of protection of at least IP5X according to EN 60079-0, and that is suitable for the application and correctly installed. The surface temperature of the outer enclosure is +20 K above the ambient temperature, determined without a dust layer. Ambient temperature range: -40°C to +85°C.

If the transmitter is installed in an explosive atmosphere requiring the use of equipment protection level Gc and applied in type of protection Ex nA or Ex ec, the transmitter shall be mounted in a separately certified enclosure that provides a degree of protection of at least IP54 according to EN 60079-0, and that is suitable for the application and correctly installed.

If the transmitter is installed in an explosive atmosphere requiring the use of equipment protection level Gc and applied in type of protection Ex nA or Ex ec, the equipment shall only be used in an area of not more than pollution degree 2, as defined in EN 60664-1.

# ATEX-installation drawing 6331QA01-V3R0



For safe installation of 6331Bxx or 6334Bxx the following must be observed. The module shall only be installed by qualified personnel who are familiar with the national and international laws, directives and standards that apply to this area. Year of manufacture can be taken from the first two digits in the serial number.

ATEX Certificate      DEKRA 20ATEX 0095 X

Marking



II 1 G Ex ia IIC T6...T4 Ga  
II 2 D Ex ia IIIC Db  
I M1 Ex ia I Ma

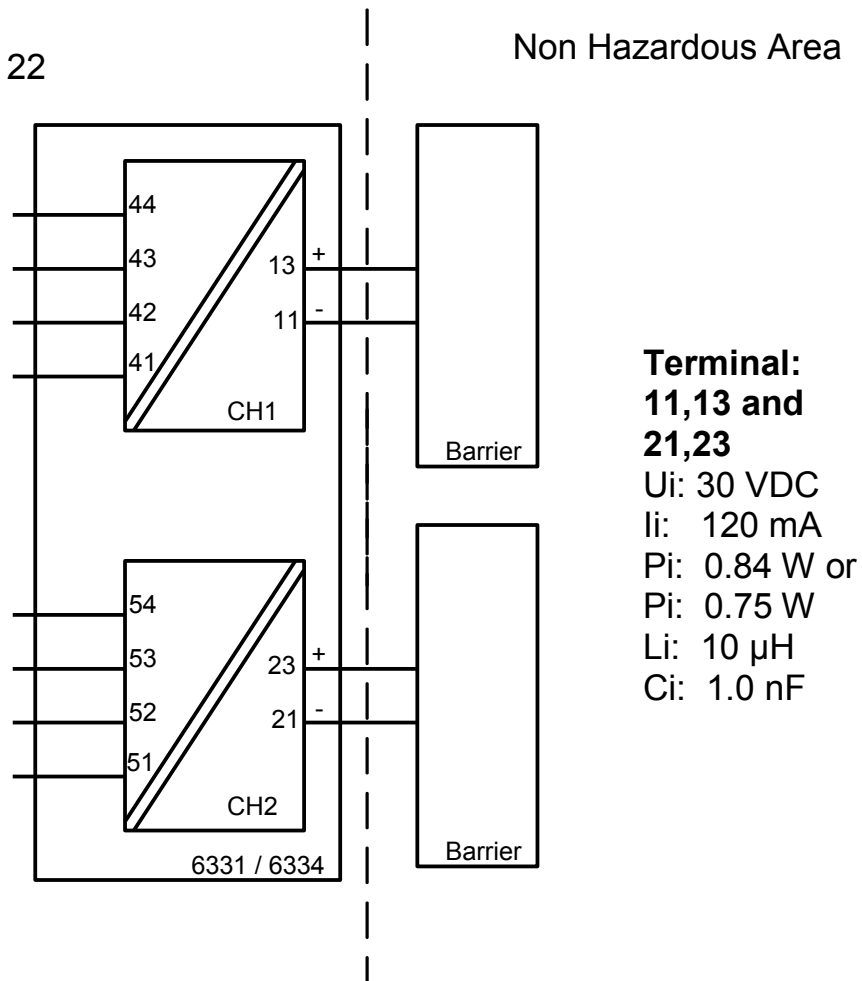
Standards              EN IEC 60079-0: 2018, EN 60079-11: 2012

Hazardous area  
Zone 0, 1, 2, 21, 22

Non Hazardous Area

**Terminal:  
41,42,43,44**  
Uo: 9.6 VDC  
Io: 25 mA  
Po: 60 mW  
Lo: 33 mH  
Co: 2.4 μF

**Terminal:  
51,52,53,54**  
Uo: 9.6 VDC  
Io: 25 mA  
Po: 60 mW  
Lo: 33 mH  
Co: 2.4 μF



**Terminal:  
11,13 and  
21,23**  
Ui: 30 VDC  
Ii: 120 mA  
Pi: 0.84 W or  
Pi: 0.75 W  
Li: 10 μH  
Ci: 1.0 nF

Temperature Class	Ambient temperature range	
	Pi: 0.84 W	Pi: 0.75 W
<b>T6</b>	-40°C to +40°C	-40°C to +45°C
<b>T5</b>	-40°C to +55°C	-40°C to +60°C
<b>T4</b>	-40°C to +85°C	-40°C to +85°C

## Installation notes

If the enclosure is made of non-metallic plastic materials, electrostatic charges on the transmitter enclosure shall be avoided.

If the transmitter is installed in an explosive atmosphere requiring the use of equipment protection level Ga, the transmitter shall be mounted in an enclosure that provides a degree of protection of at least IP20 according to EN 60529, and that is suitable for the application and correctly installed.

If the transmitter is installed in an explosive atmosphere requiring the use of equipment protection level Ga or Ma, and if the enclosure is made of aluminum, it must be installed such, that ignition sources due to impact and friction sparks are excluded.

If the transmitter is installed in an explosive atmosphere requiring the use of equipment protection level Db, the transmitter shall be mounted in a separately certified enclosure that provides a degree of protection of at least IP5X according to EN 60079-0, and that is suitable for the application and correctly installed.

If the transmitter is installed in an explosive atmosphere requiring the use of equipment protection level Ma, the transmitter shall be mounted in an enclosure that provides a degree of protection of at least IP54 according to EN 60529, and that is suitable for the application and correctly installed.

Cable entries and blanking elements shall be used that are suitable for the application and correctly installed.

For an ambient temperature  $\geq 60^{\circ}\text{C}$ , heat resistant cables shall be used with a rating of at least 20 K above the ambient temperature.

The sensor circuit is not infallibly galvanically isolated from the input circuit. However, the galvanic isolation between the circuits is capable of withstanding a test voltage of 500 VAC for 1 minute.

# IECEx-installation drawing 6331QI02-V3R0

For safe installation of 6331A and 6334A the following must be observed. The module shall only be installed by qualified personnel who are familiar with the national and international laws, directives and standards that apply to this area. Year of manufacture can be taken from the first two digits in the serial number.

Certificate IECEx DEK 20.0059X

Marking Ex nA [ic] IIC T6 ... T4 Gc  
Ex ec [ic] IIC T6 ... T4 Gc  
Ex ic IIC T6 ... T4 Gc  
Ex ic IIIC Dc

Standards IEC 60079-0: 2017, IEC 60079-11: 2011,  
IEC 60079-15: 2010, IEC 60079-7: 2017

Terminal 41,42,43,44 51,52,53,54	Terminal 11,12,13,14 21,22,23,24	Terminal 11,12,13,14 21,22,23,24	Terminal 11,12,13,14 21,22,23,24
Ex ic IIC, Ex ic IIIC	Ex ic IIC, Ex ic IIIC	Ex ic IIC, Ex ic IIIC	Ex nA, Ex ec
Uo: 9.6 V Io: 25 mA Po: 60 mW Lo: 33 mH Co: 2.4 µF	Ui = 35 V Ii = 110 mA Ci = 1 nF Li = 10 µH	Ui = 24 V Ii = 260 mA Ci = 1 nF Li = 10 µH	Umax ≤ 35 VDC or Umax ≤ 24 VDC

Ex ic IIC, Ex ic IIIC Temperature Class	Ambient temperature range	
	Ui=35 V	Ui=24 V
<b>T6</b>	-40°C to +54°C	-40°C to +63°C
<b>T5</b>	-40°C to +69°C	-40°C to +78°C
<b>T4</b>	-40°C to +85°C	-40°C to +85°C

Ex ec, Ex nA Temperature Class	Ambient temperature range	
	Vmax=35 V	Vmax=24 V
<b>T6</b>	-40°C to +43°C	-40°C to +55°C
<b>T5</b>	-40°C to +85°C	-40°C to +85°C
<b>T4</b>	-40°C to +85°C	-40°C to +85°C

## Installation notes

If the enclosure is made of non-metallic plastic materials, electrostatic charges on the transmitter enclosure shall be avoided.

If the transmitter is installed in an explosive atmosphere requiring the use of equipment protection level Gc and applied in type of protection Ex ic, the transmitter shall be mounted in an enclosure that provides a degree of protection of at least IP20 according to IEC 60529, and that is suitable for the application and correctly installed.

If the transmitter is installed in an explosive atmosphere requiring the use of equipment protection level Dc, the transmitter shall be mounted in a separately certified enclosure that provides a degree of protection of at least IP5X according to IEC 60079-0, and that is suitable for the application and correctly installed. The surface temperature of the outer enclosure is +20 K above the ambient temperature, determined without a dust layer. Ambient temperature range: -40°C to +85°C.

If the transmitter is installed in an explosive atmosphere requiring the use of equipment protection level Gc and applied in type of protection Ex nA or Ex ec, the transmitter shall be mounted in a separately certified enclosure that provides a degree of protection of at least IP54 according to IEC 60079-0, and that is suitable for the application and correctly installed.

If the transmitter is installed in an explosive atmosphere requiring the use of equipment protection level Gc and applied in type of protection Ex nA or Ex ec, the equipment shall only be used in an area of not more than pollution degree 2, as defined in IEC 60664-1.

# IECEX-installation drawing 6331QI01-V2R0



For safe installation of 6331Bxx or 6334Bxx the following must be observed. The module shall only be installed by qualified personnel who are familiar with the national and international laws, directives and standards that apply to this area. Year of manufacture can be taken from the first two digits in the serial number.

Certificate                    IECEx DEK 20.0059X

Marking                        Ex ia IIC T6...T4 Ga  
                                       Ex ia IIIC Db  
                                       Ex ia I Ma

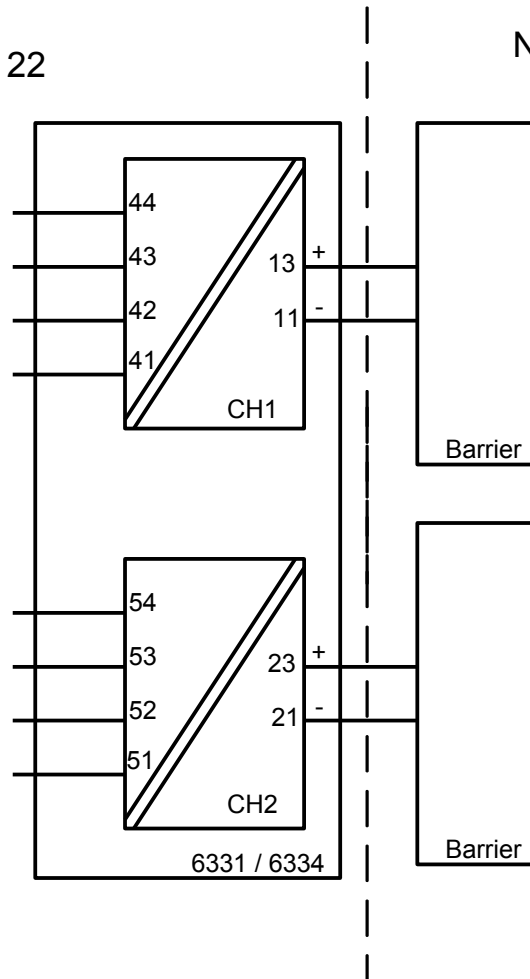
Standards                    IEC 60079-0: 2017, IEC 60079-11: 2011

Hazardous area  
 Zone 0, 1, 2, 21, 22

Non Hazardous Area

**Terminal:  
 41,42,43,44**  
 Uo: 9.6 VDC  
 Io: 25 mA  
 Po: 60 mW  
 Lo: 33 mH  
 Co: 2.4 µF

**Terminal:  
 51,52,53,54**  
 Uo: 9.6 VDC  
 Io: 25 mA  
 Po: 60 mW  
 Lo: 33 mH  
 Co: 2.4 µF



**Terminal:  
 11,13 and  
 21,23**  
 Ui: 30 VDC  
 Ii: 120 mA  
 Pi: 0.84 W or  
 Pi: 0.75 W  
 Li: 10 µH  
 Ci: 1.0 nF

Temperature Class	Ambient temperature range	
	Pi: 0.84 W	Pi: 0.75 W
<b>T6</b>	-40°C to +40°C	-40°C to +45°C
<b>T5</b>	-40°C to +55°C	-40°C to +60°C
<b>T4</b>	-40°C to +85°C	-40°C to +85°C

## Installation notes

If the enclosure is made of non-metallic plastic materials, electrostatic charges on the transmitter enclosure shall be avoided.

If the transmitter is installed in an explosive atmosphere requiring the use of equipment protection level Ga, the transmitter shall be mounted in an enclosure that provides a degree of protection of at least IP20 according to IEC 60529, and that is suitable for the application and correctly installed.

If the transmitter is installed in an explosive atmosphere requiring the use of equipment protection level Ga or Ma, and if the enclosure is made of aluminum, it must be installed such, that ignition sources due to impact and friction sparks are excluded.

If the transmitter is installed in an explosive atmosphere requiring the use of equipment protection level Db, the transmitter shall be mounted in a separately certified enclosure that provides a degree of protection of at least IP5X according to IEC 60079-0, and that is suitable for the application and correctly installed. The surface temperature of the outer enclosure is +20 K above the ambient temperature, determined without a dust layer.

Ambient temperature range: -40°C to +85°C.

If the transmitter is installed in an explosive atmosphere requiring the use of equipment protection level Ma, the transmitter shall be mounted in an enclosure that provides a degree of protection of at least IP54 according to IEC 60529, and that is suitable for the application and correctly installed.

Ambient temperature range: -40°C to +85°C.

Cable entries and blanking elements shall be used that are suitable for the application and correctly installed.

For an ambient temperature  $\geq 60^\circ\text{C}$ , heat resistant cables shall be used with a rating of at least 20 K above the ambient temperature.

The sensor circuit is not infallibly galvanically isolated from the input circuit. However, the galvanic isolation between the circuits is capable of withstanding a test voltage of 500 VAC for 1 minute.



## Desenho de Instalação INMETRO



Para instalação segura do 6331A.. ou 6334A.. o seguinte deve ser observado. O modelo deve apenas ser instalado por pessoas qualificadas que são familiarizadas com as leis nacionais e internacionais, diretrizes e padrões que se aplicam a esta área.

O ano de fabricação pode ser pego dos dois primeiros dígitos do número de série.

Certificado	DEKRA 23.0009 X
Marcas	Ex ec [ic] IIC T4..T6 Gc Ex ic IIC T4..T6 Gc Ex ic IIIC Dc
Normas	<b>ABNT NBR IEC 60079-0:2020 Versão Corrigida:2023</b> <b>ABNT NBR IEC 60079-7:2018 Versão Corrigida:2022</b> <b>ABNT NBR IEC 60079-11:2013 Versão Corrigida:2017</b>

Terminais 41,42,43,44 51,52,53,54	Terminais 11,12,13,14 21,22,23,24	Terminais 11,12,13,14 21,22,23,24	Terminais 11,12,13,14 21,22,23,24
Ex ic IIC, Ex ic IIIC	Ex ic IIC, Ex ic IIIC	Ex ic IIC, Ex ic IIIC	Ex ec
Uo: 9,6 V Io: 25 mA Po: 60 mW Lo: 33 mH Co: 2,4 µF	Ui = 35 V Ii = 110 mA Ci = 1 nF Li = 10 µH	Ui = 24 V Ii = 260 mA Ci = 1 nF Li = 10 µH	Umax ≤ 35 Vdc or Umax ≤ 24 Vdc

Ex ic IIC, Ex ic IIIC Classe de temperatura	Faixa de temperatura ambiente	
	Ui=35V	Ui=24V
<b>T6</b>	-40 °C to +54 °C	-40 °C to +63 °C
<b>T5</b>	-40 °C to +69 °C	-40 °C to +78 °C
<b>T4</b>	-40 °C to +85 °C	-40 °C to +85 °C

Ex ec Classe de temperatura	Faixa de temperatura ambiente	
	Umax=35V	Umax=24V
<b>T6</b>	-40 °C to +43 °C	-40 °C to +55 °C
<b>T5</b>	-40 °C to +85 °C	-40 °C to +85 °C
<b>T4</b>	-40 °C to +85 °C	-40 °C to +85 °C

**Notas para instalação**

Se o invólucro for feito de materiais plásticos não metálicos, devem ser evitadas cargas eletrostáticas no invólucro do transmissor.

Se o transmissor for instalado em uma atmosfera explosiva que exija o uso de nível de proteção de equipamento Gc e aplicado no tipo de proteção Ex ic, o transmissor deverá ser montado em um gabinete que forneça um grau de proteção de pelo menos IP20 de acordo com ABNT NBR IEC 60529, e adequado à aplicação e instalado corretamente.

Se o transmissor for instalado em uma atmosfera explosiva que exija o uso de nível de proteção de equipamento Dc, o transmissor deverá ser montado em um invólucro certificado separadamente que forneça um grau de proteção de pelo menos IP5X de acordo com a ABNT NBR IEC 60079-0, e que seja adequado para o aplicativo e instalado corretamente. A temperatura da superfície do invólucro externo é +20 K acima da temperatura ambiente, determinada sem camada de poeira.  
Faixa de temperatura ambiente: -40 °C a +85 °C

Se o transmissor for instalado em uma atmosfera explosiva que exija o uso de nível de proteção de equipamento Gc e aplicado no tipo de proteção Ex ec, o transmissor deverá ser montado em um invólucro certificado separadamente que forneça um grau de proteção de pelo menos IP54 de acordo com conforme ABNT NBR IEC 60079-0, e que seja adequado à aplicação e instalado corretamente.

Se o transmissor for instalado em uma atmosfera explosiva que exija o uso de nível de proteção de equipamento Gc e aplicado no tipo de proteção Ex ec, o equipamento deverá ser usado somente em uma área com grau de poluição não superior a 2, conforme definido na IEC 60664-1.

## Desenho de Instalação INMETRO



Para instalação segura do 6331B.. ou 6334B.. o seguinte deve ser observado. O modelo deve apenas ser instalado por pessoas qualificadas que são familiarizadas com as leis nacionais e internacionais, diretrizes e padrões que se aplicam a esta área.

O ano de fabricação pode ser pego dos dois primeiros dígitos do número de série.

Certificado .....DEKRA 23.0009 X

Marcas  
Ex ia IIC T6...T4 Ga  
Ex ia IIIC Db  
Ex ia I Ma

Normas  
**ABNT NBR IEC 60079-0:2020 Versão Corrigida:2023**  
**ABNT NBR IEC 60079-11:2013 Versão Corrigida:2017**

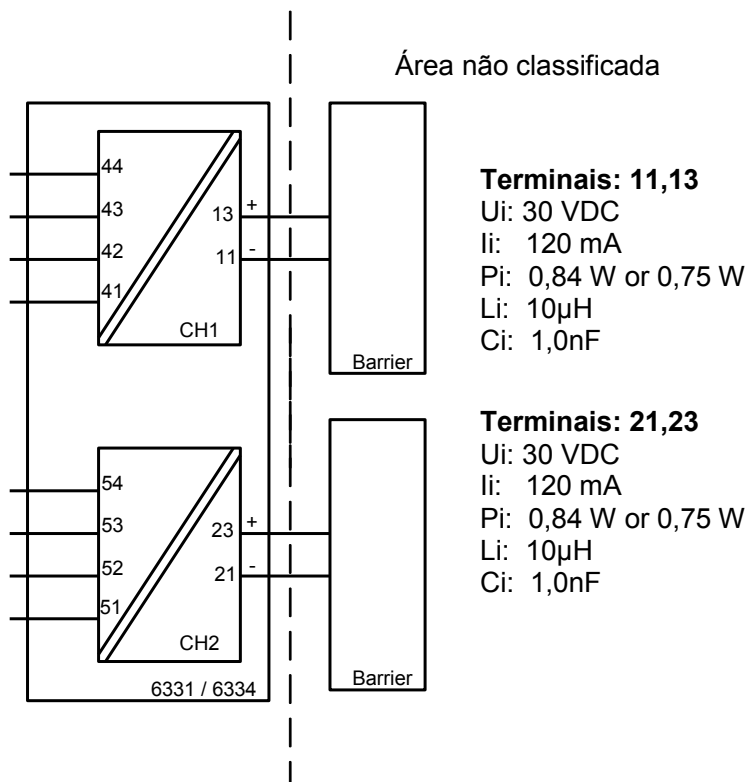
Áreas classificadas  
Zona 0, 1, 2, 21, 22

### Terminais 41,42,43,44

Uo: 9,6 VDC  
Io: 25 mA  
Po: 60 mW  
Lo: 33 mH  
Co: 2,4µF

### Terminais 51,52,53,54

Uo: 9,6 VDC  
Io: 25 mA  
Po: 60 mW  
Lo: 33 mH  
Co: 2,4µF



Classe de temperatura	Faixa de temperatura ambiente	
	Pi: 0,84W	Pi: 0,75W
<b>T6</b>	-40 °C to +40 °C	-40 °C to +45 °C
<b>T5</b>	-40 °C to +55 °C	-40 °C to +60 °C
<b>T4</b>	-40 °C to +85 °C	-40 °C to +85 °C

**Notas de instalação**

Se o invólucro for feito de materiais plásticos não metálicos, devem ser evitadas cargas eletrostáticas no invólucro do transmissor.

Se o transmissor for instalado em uma atmosfera explosiva que exija o uso de nível de proteção de equipamento Ga, o transmissor deverá ser montado em um invólucro que forneça um grau de proteção de pelo menos IP20 de acordo com a ABNT NBR IEC 60529, e que seja adequado para a aplicação e corretamente instalado.

Se o transmissor for instalado em uma atmosfera explosiva que exija o uso de equipamento de nível de proteção Ga ou Ma, e se o invólucro for feito de alumínio, ele deverá ser instalado de forma que fontes de ignição devido a faíscas de impacto e fricção sejam excluídas.

Se o transmissor for instalado em uma atmosfera explosiva que exija o uso de nível de proteção de equipamento Db, o transmissor deverá ser montado em um invólucro certificado separadamente que forneça um grau de proteção de pelo menos IP5X de acordo com a ABNT NBR IEC 60079-0, e que seja adequado para o aplicativo e instalado corretamente. A temperatura da superfície do invólucro externo é +20 K acima da temperatura ambiente, determinada sem camada de poeira. Faixa de temperatura ambiente: -40 °C a +85 °C

Se o transmissor for instalado em uma atmosfera explosiva que exija o uso de nível de proteção de equipamento Ma, o transmissor deverá ser montado em um invólucro que forneça um grau de proteção de pelo menos IP54 de acordo com a ABNT NBR IEC 60529, e que seja adequado para a aplicação e corretamente instalado. Faixa de temperatura ambiente: -40 °C a +85 °C

Devem ser utilizadas entradas de cabos e elementos de obturação adequados à aplicação e instalados corretamente.

Para uma temperatura ambiente  $\geq 60^{\circ}\text{C}$ , devem ser utilizados cabos resistentes ao calor com uma classificação de pelo menos 20 K acima da temperatura ambiente.

O circuito do sensor não é infalivelmente isolado galvânicamente do circuito de entrada. Porém, o isolamento galvânico entre os circuitos é capaz de suportar uma tensão de teste de 500Vac por 1 minuto.

## История документа

Приводимый ниже список содержит отметки о произведенных редакциях данного документа.

<b>Идентиф. ред.</b>	<b>Дата</b>	<b>Примечания</b>
106	1548	Добавлено одобрение IECEx.
107	2242	Обновлены сертификаты ATEX и IECEx - Ex на изменено на Ex es.
108	2311	Добавлено UKCA.
109	2447	INMETRO одобрение получено.

# Мы рядом с вами, *В любом уголке мира*

**Нашим надежным модулям в красных корпусах обеспечена поддержка, где бы вы ни находились**

Все наши устройства сопровождаются профессиональной сервисной поддержкой и обеспечиваются 5-летней гарантией. Каждый раз, приобретая наш продукт, вы получаете впридачу персональную техническую и консультативную поддержку, поставку на следующий день после заказа, безвозмездный ремонт в течение гарантийного срока и легко доступную документацию.

Наш главный офис находится в Дании, а повсюду в мире у нас имеются региональные офисы и авторизованные деловые партнеры. Наша компания имеет локальные корни и глобальную контактную сеть. Это означает, что

мы всегда рядом с вами, и хорошо знаем специфику региональных рынков. Мы ориентированы на максимальное удовлетворение ваших нужд и пожеланий, и поставляем в любые уголки мира средства достижения **PERFORMANCE MADE SMARTER - ЕЩЕ ЛУЧШИХ ПОКАЗАТЕЛЕЙ ЕЩЕ ЭФФЕКТИВНЕЕ.**

Чтобы прочитать подробнее о нашей гарантийной программе или для встречи с нашим торговым представителем в вашем регионе посетите сайт [prelectronics.com](http://prelectronics.com).

# Воспользуйтесь уже сегодня преимуществами ***PERFORMANCE MADE SMARTER***

PR electronics - это ведущая высокотехнологичная компания, специализирующаяся на повышении безопасности, надежности и эффективности промышленных процессов. С 1974 года мы целенаправленно развиваем основное направление нашей деятельности - разработку инновационных прецизионных высокотехнологических устройств с низким энергопотреблением. Благодаря такой приверженности делу мы устанавливаем новые стандарты продукции для обеспечения передачи данных, контроля процессов и связи точек измерения значений технологических параметров процессов на производстве у наших клиентов с их системами управления процессами.

Наши новаторские, защищенные патентом технологические решения рождаются на базе наших оборудованных исследовательских и проектно-конструкторских лабораторий благодаря глубокому пониманию нужд и процессов наших клиентов. Наши путеводные принципы - простота, целеустремленность, дерзание и высокие стандарты. Следуя им, мы помогаем ведущим мировым компаниям добиваться ЕЩЕ ЛУЧШИХ ПОКАЗАТЕЛЕЙ ЕЩЕ ЭФФЕКТИВНЕЕ.